

# 5 Speicherprogrammierbare Steuerungen (SPS)

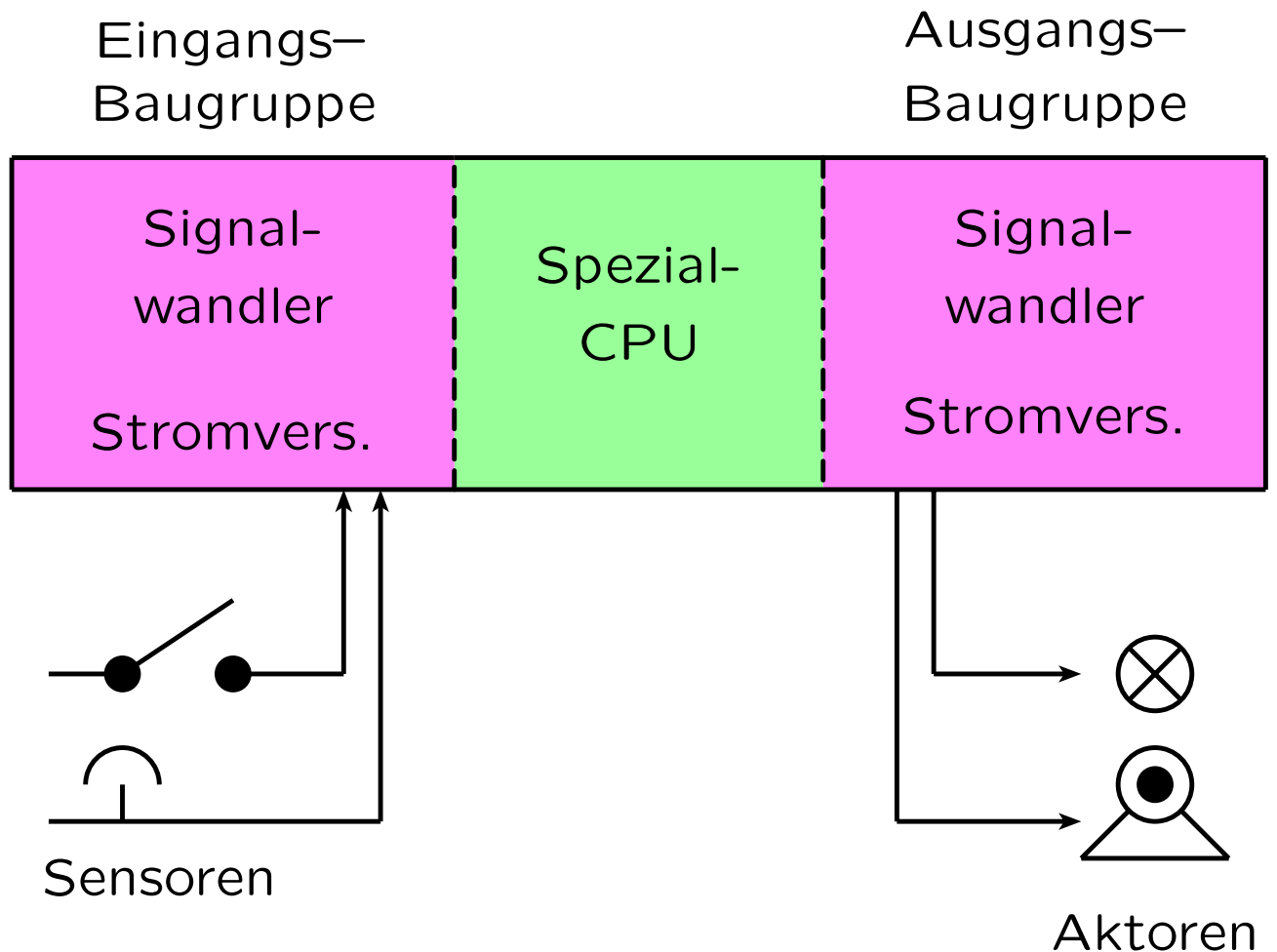
## 5.1 Hardware

- englisch
  - ★ programmable logic control (PLC)
  - ★ programmable machine control (PMC)
- Einsatz für schrittweise Abläufe
  - ★ Ersatz Relais-technik
  - ★ zeitprogrammierte Schritte
  - ★ Maschinen–Steuerungen
  - ★ einfache Regelung
- SPS sind Spezialrechner mit integrierten Peripherie–Anschlüssen
- Einschubkarten für PC
- zunehmend auch Soft-SPS im PC
- geringe Kosten (kleine SPS einige 100 DM)
- Aufbau für raue Umgebungen

- Vorteil: riesige Marktpalette mit vielfältigen Ein- und Ausgabe-Baugruppen, z.B.
  - ★ Digital- und Analog-E/A
  - ★ Zähler
  - ★ Schrittmotorsteuerung
  - ★ Regler
  - ★ Busanschluß
  - ★ verschiedenste Signalpegel
  - ★ Potentialtrennung
  - ★ Entstörung
  - ★ Kurzschlußschutz
- Beispiel: Produktpalette Simatic S7



- Blockschaltbild



Sensoren: Schalter, Relais, Signale

Aktoren: Anzeigen, Schalter, Schrittmotoren

- Beispiel für einfache Ausführung

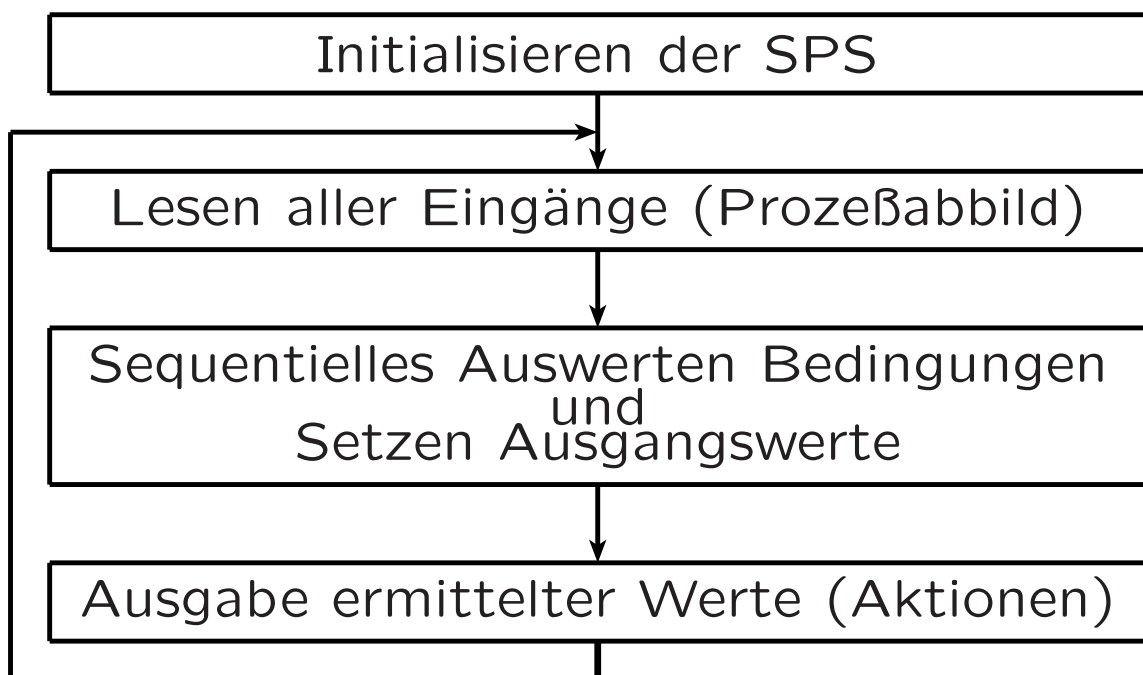
- ★ nur Bitoperationen  
(AND, OR, NOT, setze/lösche Bit)
- ★ 40 Merker  
(Speicher für Zwischenergebnisse)

- ★ 8 Ein- und 8 Ausgänge (verschiedene Pegel)
- ★ Notsperre aller Ausgänge
- Beispiel für große SPS
  - ★ Wortrechner
  - ★ 512 KB Speicher
  - ★ 16000 Merker
  - ★ 512 Zähler, 512 Wecker
  - ★ A/D- und D/A-Wandler
  - ★ Anschluß für Terminal, PC oder Feldbus
- SPS z.T. auch mit mächtigeren Funktionen, wie GP-Arithmetik (ADD, MUL, DIV), Vergleich, Unterprogrammtechnik
- Einsatz der SPS auf der Feldebene der Prozeßsteuerung
- Vernetze SPS zur Automatisierung komplexer Großanlagen  
hauptsächlich chemische Verfahrenstechnik

## 5.2 Betriebsweise einer SPS

### • Zyklus

- ★ Zyklische Abarbeitung einer Sequenz von Anweisungen
- ★ Anweisung der Form (Bedingung  $\rightarrow$  Aktion)
- ★ Schema



### ★ Zyklusdauer

- abhängig vom CPU-Chip
- von Verzögerungen beim Erfassen Eingangswerte
- von Anzahl Bedingungen
- von Verzögerung bei Ausgabe
- typische Zyklusdauer: einige msec bis sec

## 5.3 Programmierung

- meist in graphischer benutzerorientierter Darstellung auf PC
- Programme werden durch Ladegeräte, EPROM, über PC-Anschluß oder "download" über Feldbus geladen
- Internationale Norm IEC 1131
  - ★ Part 1: general information;
  - ★ Part 2: hardware requirements;
  - ★ Part 3: programming languages;
  - ★ Part 4: user guidelines;
  - ★ Part 5: communication.
- In Teil 3 der Norm werden die Sprachen standardisiert.
- In IEC 1131-5 (in Entwicklung) wird Kommunikation mittels "channels" zwischen SPS-Steuerungen definiert

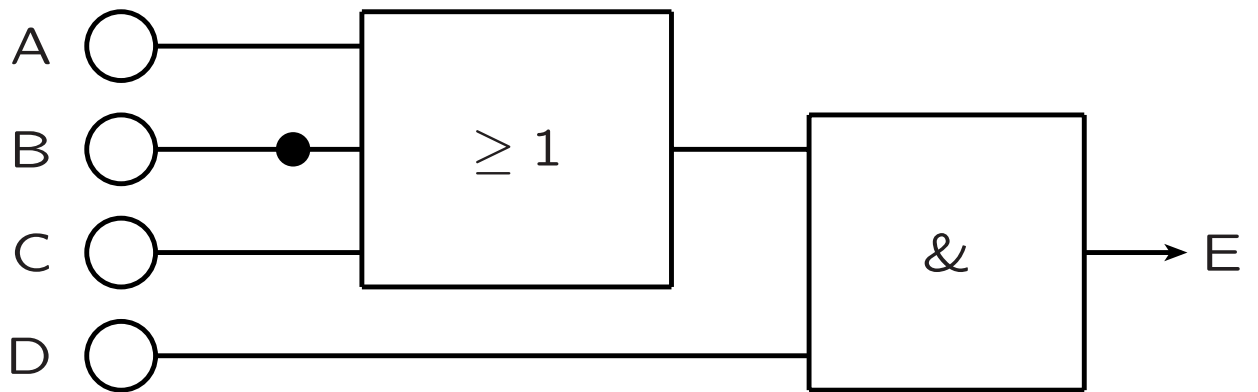
- Sprachen

- ★ AWL Anweisungsliste (DIN 1923)  
IL instruction list (IEC 1131-3)
- ★ KOP Kontaktplan (DIN 1923)  
LD ladder diagram (IEC 1131-3)
- ★ FUP Funktionsplan (DIN 40719)  
FBD function block diagram (IEC 1131-3)
- ★ ST Strukturierter Text (IEC 1131-3)  
structured text  
Pascal-ähnlich
- ★ AS Ablaufsprache (IEC 1131-3)  
SFC Sequential Funktion Chart  
Grafische Sprache für Ablauf von  
Schrittketten
- ★ Transitionsnetze
- ★ Regelsysteme
- ★ Synchroner Sprachen

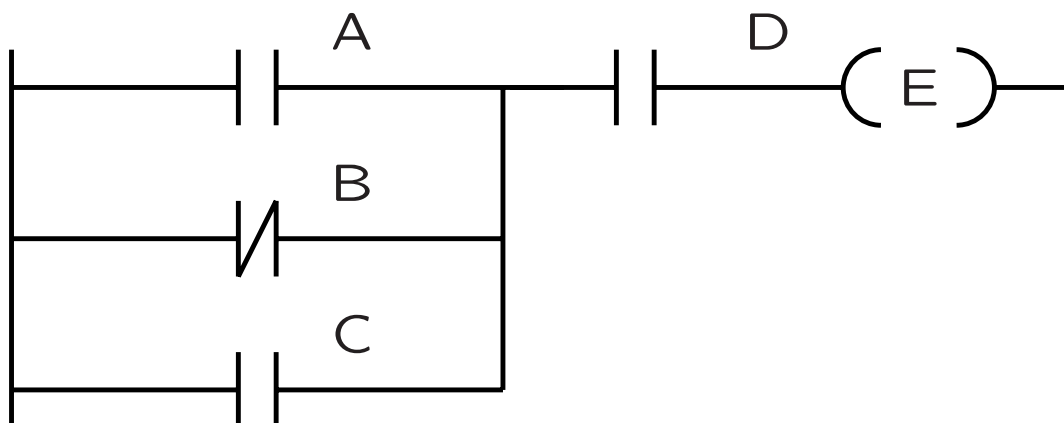
- Sprachbeispiele

- ★ Pascal:  $E := (A \text{ or } (\text{not } B) \text{ or } C) \text{ and } D$

- ★ FUP:



- ★ KOP:



- ★ AWL

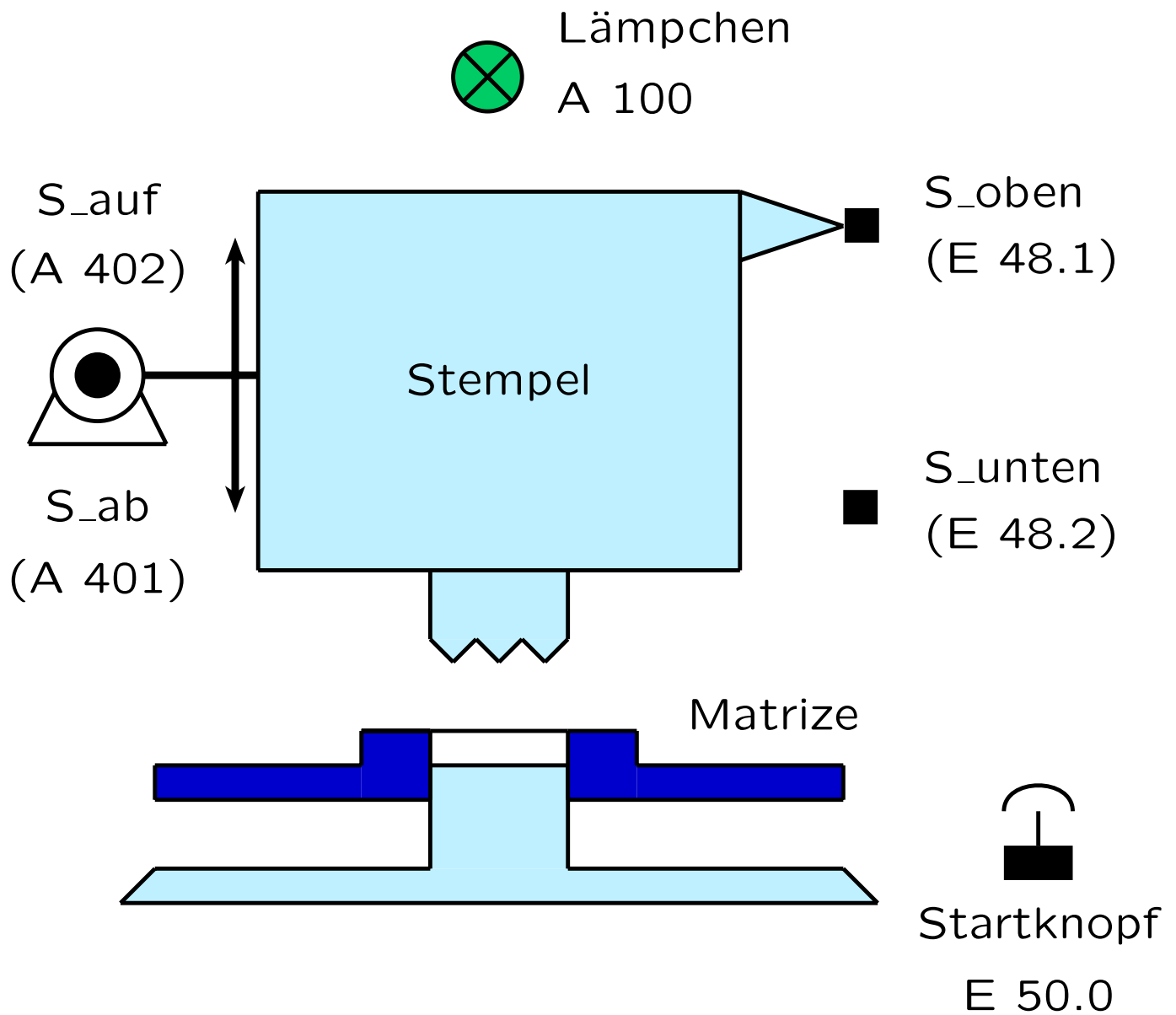
```

: U(
: O   E1.1 ;A
: ON  E1.2 ;B
: O   E1.3 ;C
: )
: U   E1.4 ;D
: =   A1.0 ;E

```



- Anwendungsbeispiel: Eine Presse

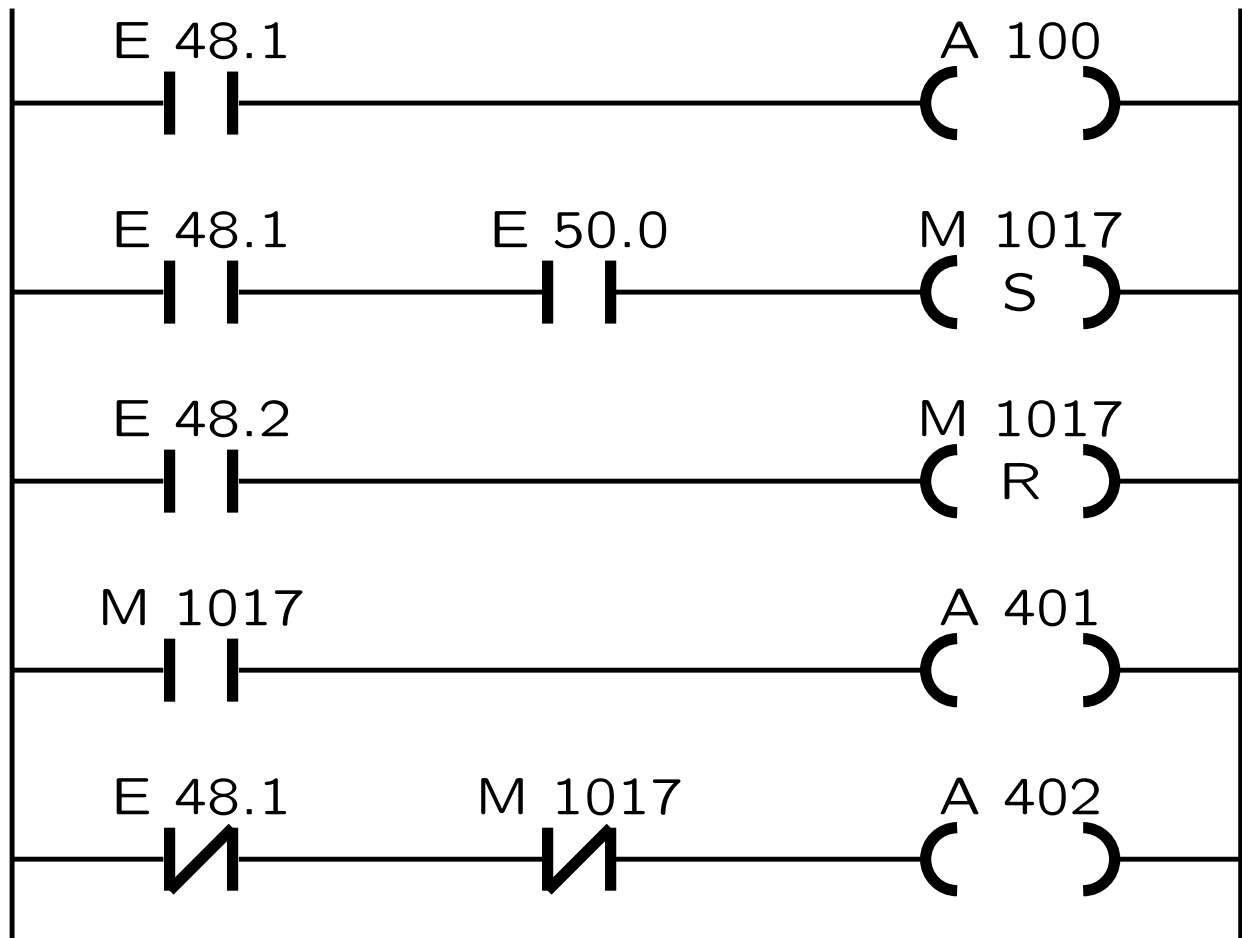


- C-Code für die Presse

```
#define PresseOben E48.1
#define PresseUnten E48.2
#define MotorAufw A402
#define MotorAbw A401
#define LampeGrün A100
#define Start E50.0
#define Merker1 M1017

if (PresseOben)
    then ein(LampeGrün);
if (PresseOben and Start)
    then Merker1 := true;
if (PresseUnten)
    then Merker1 := false;
if (Merker1)
    then ein(MotorAbw);
    /* Presse nach unten */
if ((not PresseOben) and (not Merker1))
    then ein(MotorAufw);
    /* Presse nach oben */
```

- Kontaktplan für die Presse



—| |— Schließer

—/— Öffner

S Setzen

R Rücksetzen

- Anweisungsliste für die Presse

```
---
  U   E48.1
  =   A100  -- A100 := E48.1
---
  U   E48.1
  U   E50.0  -- if E48.1 and E50.0
  S   M1017  -- then M1017 := 1
---
  U   E48.2  -- if E48.2
  R   M1017  -- then M1017 :=0;
---
  U   M1017
  =   A401  -- A401 := M1017
---
  UN  E48.1  -- if not E48.1
  UN  M1017  -- and not M1017
  =   A402  -- then A402 := 1
---
```

- Demonstration IEC 1131-3  
mit CoDeSys am PC